



新製品

まず 足元から！！

足洗力

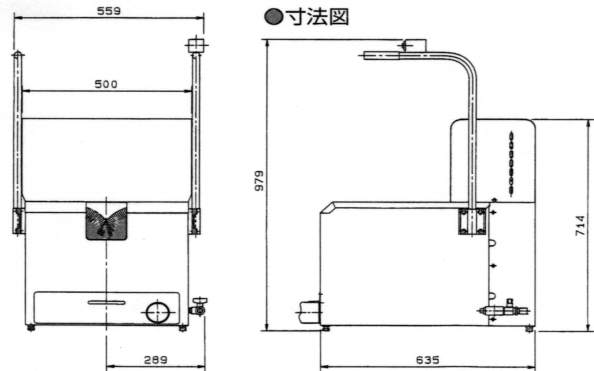
で活躍します。！！

長靴洗浄機 BW-3

3本の特殊ブラシにより、靴底面も洗浄できます。

引出し式により
洗浄機内部の清掃も
完璧です！！

1. 長靴専用の洗浄機です。
2. 单相100V電源で使用できますので、設置場所を選びません。
3. ステンレス製で耐久性バツグンです。
4. 洗剤(薬剤)タンク標準装備。殺菌洗浄が出来ます。



形 式		BW-3	
機 体 寸 法		W559×D635×H979	
モーター	電 圧	AC100V	
	出 力	0.25kw	
	回 転 数	50Hz	1430rpm
		60Hz	1720rpm
洗剤ポンプ	電 圧	AC100V	
	消費電力	24W	
	噴射能力	950ml/min	
	噴霧時間	2秒/回(0~10秒変更可)	
洗剤タンク容量		5ℓ	
ブ ラ シ	上側ブラシ	φ200(2本)	
	下側ブラシ	φ145(1本)	
	回 転 数	50Hz	244rpm(上)
			293rpm(下)
	60Hz		293rpm(上)
			352rpm(下)
給 水 口 径		1/2B	
排水ホース(内径)		φ63	
重 量		約68kg	

改良の為、変更ありえる。



製造元

株式会社 岡常歯車製作所

販売店

営業本部	〒670-0991 姫路市神田町1丁目17番地	TEL079-292-7232
東京支店	〒211-0051 川崎市中原区宮内1-6-38野口ビル1F	TEL044-754-7113
札幌営業所	〒065-0013 札幌市東区北13条東15丁目3-21	TEL011-783-3425
名古屋営業所	〒462-0015 名古屋市中区中味鏡3丁目906番地	TEL052-902-1374
姫路営業所	〒670-0991 姫路市神田町1丁目17番地	TEL079-263-7521
九州営業所	〒811-0111 福岡県糟屋郡新宮町大字三代801	TEL092-963-0711

BOOTS WASHER

簡易型長靴洗浄機

SBC-2

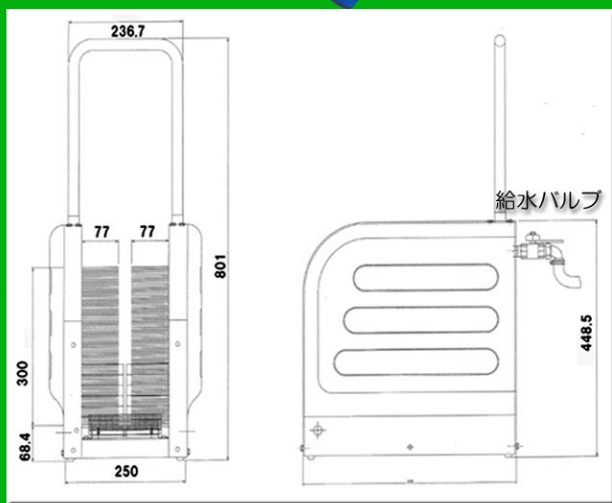
電気不要 簡単操作！
シャワーと三面のブラシで
汚れた靴はピカピカ！
堅牢な作りで安定感抜群！
ブラシは単品で交換可能！



給水ホース5M
接続用カプラ付

← 冬期間の管理用
 水抜きバルブを装備

■ 寸法図



■ 本体仕様

型式	SBC-2
洗浄方式	ブラッシング水洗い(下部、側面)
操作方法	給水バルブ開放 足部挿入洗浄
給水口径	1/2 φ15
外形寸法	W250 D439 H801
質量(乾燥時)	約17kg
付属品	φ15給水ホース、樹脂製カプラ



製造元
株式会社 岡常歯車製作所

ホームページ <http://www.okatsune.com>

営業本部	〒670-0991 姫路市神田町一丁目10番地	TEL (079) 292-7232
本社	〒670-0991 姫路市神田町一丁目17番地	TEL (079) 292-2461
東京支店	〒211-0051 川崎市中原区宮内一丁目6番38号野ロビル1階	TEL (044) 754-7113
札幌営業所	〒065-0013 札幌市東区北13条東15丁目3-21	TEL (011) 783-3425
名古屋営業所	〒462-0015 名古屋市北区中味崎3丁目906番地	TEL (052) 902-1374
姫路営業所	〒670-0991 姫路市神田町一丁目10番地	TEL (079) 263-7521
九州営業所	〒811-0111 福岡県糟屋郡新宮町大字三代 801	TEL (092) 963-0711
本社工場	村岡工場 市川工場	